



# X-tendolight TCS398 TL5 – разработаны для Вас

## X-tendolight TCS398 TL5

X-tendolight TCS398 TL5 высокоэффективный светильник для 1-ой, 2-х, 3-х или 4-х люминесцентных ламп TL5, с широким выбором оптических систем. Существуют версии прямого / отраженного света, потолочные и подвесные. Имеется выбор ПРА, оптики, ламп и дополнительных возможностей, например, аварийного освещения или систем управления освещением. Светильники могут быть установлены индивидуально или с помощью аксессуаров формировать различные конфигурации.

### Преимущества

- Top quality lighting performance
- Supports many different application needs
- Available in line arrangements and structures

### Характеристики

- Compact luminaire height of 79 mm
- Suitable for surface mounting on ceilings
- 3 types of louvres M2, M6 and D6
- 3D OLC lamellae, with excellent glare control, provides freedom in interior design
- The concave shapes of the lamellae provides excellent lighttechnical performance i.e. high efficiency and good uniformity
- Housing made of epoxy polyester powder-coated CRCA sheet, with perforated in-fill panel
- Choice of optics in

## Применение

- Representative offices
- Reception and public service areas
- General offices, schools
- Recreational areas (restaurants, cafeterias)
- Corridors and staircases
- Department stores, boutiques

## Спецификации

<ul style="list-style-type: none"> <li>• <b>Тип</b></li> </ul>	TCS398 (ширина 195 мм)	<ul style="list-style-type: none"> <li>• <b>Оптика</b></li> </ul>	<p>Зеркальная оптика, высокий коэффициент отражения, с верхним отражателем (Т С6-Н)</p> <p>Зеркальная оптика, высокий коэффициент отражения (С6-Н)</p> <p>Зеркальная двойная параболическая закрытая оптика (С6)</p> <p>Полузеркальная оптика, высокий коэффициент отражения, с верхним отражателем (Т D6-Н)</p> <p>Полузеркальная оптика, высокий коэффициент отражения (D6-Н)</p> <p>Полузеркальная оптика, двойная парабола (D6)</p> <p>Матовая оптика, высокий коэффициент отражения, с верхним отражателем (Т M6-Н)</p> <p>Матовая оптика, высокий коэффициент отражения (M6-Н)</p> <p>Матовая оптика, решетка с двойной параболой, закрытая (M6)</p> <p>Матовая оптика, решетка с двойной параболой, асимметричная (M6-A)</p> <p>Матовая оптика, двойная парабола, 2-направленный пучок 30° (M6-BD30)</p> <p>Матовая оптика, двойная парабола, 2-направленный пучок 45° (M6-BD45)</p> <p>Матовый отражатель, рифленая решетка (M2)</p> <p>Матовый отражатель, рифленая решетка, широкий пучок (M2-VWB)</p> <p>Матовый отражатель, рифленая решетка, асимметричная (M2-A)</p> <p>Матовый отражатель, рифленая решетка, 2-направленный пучок 30° (M2-BD30)</p> <p>Матовый отражатель, рифленая решетка, 2-направленный пучок 45° (M2-BD45)</p> <p>Решетка с плоскими ламелями (L1)</p> <p>Зеркальная оптика с декоративной зеленой решеткой (M-DGN)</p> <p>Асимметричный отражатель (A)</p>
<ul style="list-style-type: none"> <li>• <b>Допустимые типы ламп</b></li> </ul>	<p>Люминесцентные:</p> <ul style="list-style-type: none"> <li>- 1 x MASTER TL5 / G5 / 14, 24, 28, 35, 49, 54, 80 W</li> <li>- 2* x MASTER TL5 / G5 / 28, 35, 49, 54 W</li> <li>- *Две лампы в одноламповом корпусе (H1L)</li> </ul>		
<ul style="list-style-type: none"> <li>• <b>Лампа в комплекте</b></li> </ul>	<p>Да (цветовые характеристики 451 (ActiViva Natural), 452 (ActiViva Active), 827, 830 или 840)</p> <p>Нет</p>		
<ul style="list-style-type: none"> <li>• <b>ПРА</b></li> </ul>	<p>Электронный, 220 - 240 В / 50 - 60 Гц:</p> <ul style="list-style-type: none"> <li>- ВЧ теплого старта, интеллектуальный (HFP-I)</li> <li>- ВЧ теплого старта (HFP)</li> <li>- ВЧ регулируемый, цифровой интерфейс DALI (HFD)</li> <li>- ВЧ регулируемый (HFR)</li> </ul>		
<ul style="list-style-type: none"> <li>• <b>Светораспределение</b></li> </ul>	<p>Прямой свет (D)</p> <p>Прямой / отраженный свет (D/I)</p>		
<ul style="list-style-type: none"> <li>• <b>Рассеиватель</b></li> </ul>	<p>Декоративный опаловый рассеиватель (OD)</p>	<ul style="list-style-type: none"> <li>• <b>Опции</b></li> </ul>	<p>Аварийное освещение: - 3 часа (EL3), 14 Вт ламподержатель (E14)</p> <p>Управление освещением: - контроллер уровня естественной освещенности Luxsense(LX), Многофункциональный контроллер ActiLume (ACL) С предохранителем (FU) Защитная пленка (FL) для защиты оптики во время установки Противовес (CW) для баланса светильника</p>
<ul style="list-style-type: none"> <li>• <b>Соединение</b></li> </ul>	<p>Подключение питания может осуществляться снаружи и внутри</p> <p>Зажимной коннектор</p> <p>BESA box</p>		
<ul style="list-style-type: none"> <li>• <b>Цвет</b></li> </ul>	<p>Белый</p> <p>Серебристый (SI) (опционально)</p>		

- **Материалы и отделка** Корпус: стальной, окрашен порошковой краской в белый или серебристый цвет  
Углы: пластик ABS, белый или серебристый
- **Установка** Индивидуально; крепеж шурупами к потолку или на подвесе  
Конфигурации:
  - крепление на шурупы или на подвесе
  - светильник версии LF предназначен для формирования конфигураций, он не имеет торцевых крышек и снабжен сквозной проводкой (1- или 3-фазной) (LF1, LF3)
- **Аксессуары** Наборы для подвеса, соединительные муфты, шарниры, торцевые крышки, монтажные скобы, противовесы
- **Примечания** Доступны закрытые корпуса для серии LF
- **Области применения** Офисы, универмаги, зоны отдыха, общественные здания

<ul style="list-style-type: none"> <li>• Тип</li> <li>• Допустимые типы ламп</li> <li>• Лампа в комплекте</li> <li>• ПРА</li> <li>• Светораспределение</li> <li>• Оптика</li> </ul>	<p>TCS398 (ширина 311 мм)</p> <p>Люминесцентные: - 2 x MASTER TL5 / G5 / 14, 24, 28, 35, 49, 54 W</p> <p>Да (цветовые характеристики 451 (ActiViva Natural), 452 (ActiViva Active), 827, 830 или 840) Нет</p> <p>Электронный, 220 - 240 В / 50 - 60 Гц; - ВЧ теплого старта (HFP) - ВЧ регулируемый, цифровой интерфейс DALI (HFD) - ВЧ регулируемый (HFR)</p> <p>Прямой свет</p> <p>Зеркальная оптика, высокий коэффициент отражения, с верхним отражателем (Т С6-Н) Зеркальная оптика, высокий коэффициент отражения (С6-Н) Зеркальная двойная параболическая закрытая оптика (С6) Полузеркальная оптика, высокий коэффициент отражения, с верхним отражателем (Т D6-Н) Полузеркальная оптика, высокий коэффициент отражения (D6-Н) Полузеркальная оптика, двойная парабола (D6) Матовая оптика, высокий коэффициент отражения, с верхним отражателем (Т M6-Н) Матовая оптика, высокий коэффициент отражения (M6-Н) Матовая оптика, решетка с двойной параболой, закрытая (M6) Матовая оптика, решетка с двойной параболой, асимметричная (M6-A) Матовая оптика, двойная парабола, 2-направленный пучок 30° (M6-BD30) Матовый отражатель, рифленая решетка (M2) Матовый отражатель, рифленая решетка, широкий пучок (M2-WVB) Матовый отражатель, рифленая решетка, асимметричная (M2-A) Матовый отражатель, рифленая решетка, 2-направленный пучок 30° (M2-BD30) Решетка с плоскими ламелями (L1) Зеркальная оптика с декоративной зеленой решеткой (M-DGN) Матированный отражатель с решеткой Promotelec (M1-PR)</p>	<ul style="list-style-type: none"> <li>• Опции</li> </ul> <p>Аварийное освещение: - 3 часа (EL3), 14 Вт ламподержатель (E14) Управление освещением: - Luxsense контроллер уровня естественной освещенности (LX), Многофункциональный контроллер ActiLume (ACL) С предохранителем (FU) Защитная пленка (FL) для защиты оптики во время установки</p>
<ul style="list-style-type: none"> <li>• Рассеиватель</li> <li>• Соединение</li> <li>• Цвет</li> </ul>	<p>Декоративный опаловый рассеиватель (OD)</p> <p>Подключение питания может осуществляться снаружи и внутри Зажимной коннектор BESA box</p> <p>Белый Серебристый (SI) (опционально)</p>	<ul style="list-style-type: none"> <li>• Материалы и отделка</li> </ul> <p>Корпус: стальной, окрашен порошковой краской в белый или серебристый цвет Углы: пластик ABS, белый или серебристый</p>

<ul style="list-style-type: none"> <li>• <b>Установка</b></li> </ul>	<p>Индивидуально; крепеж шурупами к потолку или на подвесе</p> <p>Конфигурации:</p> <ul style="list-style-type: none"> <li>- крепление на шурупы или на подвесе</li> <li>- светильник версии LF предназначен для формирования конфигураций, он не имеет торцевых крышек и снабжен сквозной</li> </ul>	<ul style="list-style-type: none"> <li>• <b>Аксессуары</b></li> <li>• <b>Области применения</b></li> </ul>	<p>проводкой (1 или 3-фазной) (LF1, LF3)</p> <p>Наборы для подвеса, соединительные муфты, шарниры, торцевые крышки, монтажные скобы, противовесы</p> <p>Офисы, универмаги, зоны отдыха, общественные здания</p>
<ul style="list-style-type: none"> <li>• <b>Тип</b></li> <li>• <b>Допустимые типы ламп</b></li> <li>• <b>Лампа в комплекте</b></li> <li>• <b>ПРА</b></li> <li>• <b>Оптика</b></li> </ul>	<p>TCS398 (квадратный)</p> <p>Люминесцентные:</p> <ul style="list-style-type: none"> <li>- 3 x или 4 x MASTER TL5 / G5 / 14, 24 W</li> </ul> <p>Да (цветовые характеристики 451 (ActiViva Natural), 452 (ActiViva Active), 827, 830 или 840)</p> <p>Нет</p> <p>Электронные, 220 - 240 В / 50 - 60 Гц:</p> <ul style="list-style-type: none"> <li>ВЧ теплового старта, интеллектуальный (HFP-I)</li> <li>ВЧ теплового старта (HFP)</li> <li>ВЧ регулируемый, цифровой интерфейс DALI (HFD)</li> <li>ВЧ регулируемый (HFR)</li> </ul> <p>Зеркальная оптика, высокий коэффициент отражения, с верхним отражателем (Т С6-Н)</p> <p>Зеркальная оптика, высокий коэффициентом отражения (С6-Н)</p> <p>Зеркальная двойная параболическая закрытая оптика (С6)</p> <p>Полузеркальная оптика, высокий коэффициент отражения, с верхним отражателем (Т D6-Н)</p> <p>Полузеркальная оптика, высокий коэффициентом отражения (D6-Н)</p> <p>Полузеркальная оптика, двойная парабола (D6)</p> <p>Матовая оптика, высокий коэффициент отражения, с верхним отражателем (Т M6-Н)</p> <p>Матовая оптика, высокий коэффициентом отражения (M6-Н)</p> <p>Матовая оптика, решетка с двойной параболой, закрытая (M6)</p> <p>Матовый отражатель, рифленая решетка (M2)</p> <p>Решетка с плоскими ламелями (L1)</p> <p>Зеркальная оптика с декоративной зеленой решеткой (M-DGN)</p>	<ul style="list-style-type: none"> <li>• <b>Рассеиватель</b></li> <li>• <b>Соединение</b></li> <li>• <b>Цвет</b></li> <li>• <b>Опции</b></li> <li>• <b>Материалы и отделка</b></li> <li>• <b>Установка</b></li> <li>• <b>Примечания</b></li> <li>• <b>Области применения</b></li> </ul>	<p>Декоративный опаловый рассеиватель (OD)</p> <p>Подключение питания может осуществляться снаружи и внутри</p> <p>Зажимной коннектор BESA box</p> <p>Белый</p> <p>Серебристый (SI) (опционально)</p> <p>Аварийное освещение:</p> <ul style="list-style-type: none"> <li>- 3 часа (EL3), 14 Вт ламподержатель (E14)</li> </ul> <p>Управление освещением:</p> <ul style="list-style-type: none"> <li>- Контроллер уровня естественной освещенности Luxsense (LX), Многофункциональный контроллер ActiLume (ACL) С предохранителем (FU)</li> </ul> <p>Корпус: стальной, окрашен порошковой краской в белый или серебристый цвет</p> <p>Углы: пластик ABS, белый или серебристый</p> <p>Индивидуально; крепеж шурупами к потолку</p> <p>Поставляется без защитной пленки</p> <p>Офисы, универмаги, зоны отдыха, общественные здания</p>
<ul style="list-style-type: none"> <li>• <b>Тип</b></li> <li>• <b>Допустимые типы ламп</b></li> <li>• <b>Наличие ламп</b></li> </ul>	<p>TCS398 (для формирования световых линий)</p> <p>Люминесцентные:</p> <ul style="list-style-type: none"> <li>- 1 x или 2* x MASTER TL5 / G5 / 28, 35, 49, 54, 80 W</li> <li>- *2 лампы в одном корпусе (H1L)</li> </ul> <p>Да (цветовые характеристики 451 (ActiViva Natural), 452 (ActiViva Active), 827, 830 или 840) (опционально)</p> <p>Нет</p>	<ul style="list-style-type: none"> <li>• <b>ПРА</b></li> <li>• <b>Корпус</b></li> <li>• <b>Светораспределение</b></li> </ul>	<p>Электронный, 220 - 240 В / 50 - 60 Гц:</p> <ul style="list-style-type: none"> <li>ВЧ теплового старта, интеллектуальный (HFP-I)</li> <li>ВЧ теплового старта (HFP)</li> <li>ВЧ регулируемый, цифровой интерфейс DALI (HFD)</li> <li>ВЧ регулируемый (HFR)</li> </ul> <p>Светильник типа "Конец линии" не имеет одной из торцевых крышек и снабжен сквозной проводкой (1- или 3-фазной) (LE1/3)</p> <p>Светильник типа "Средний в линии" не имеет торцевых крышек и снабжен сквозной проводкой (1- или 3-фазной) (LM1/3)</p> <p>Прямой свет (D)</p>

- **Оптика**

Зеркальная оптика, высокий коэффициент отражения, с верхним отражателем (Т С6-Н)  
 Зеркальная оптика, высокий коэффициент отражения (С6-Н)  
 Зеркальная двойная параболическая закрытая оптика (С6)  
 Полузеркальная оптика, высокий коэффициент отражения, с верхним отражателем (Т D6-Н)  
 Полузеркальная оптика, высокий коэффициент отражения (D6-Н)  
 Полузеркальная оптика, двойная парабола (D6)  
 Матовый отражатель, рифленая решетка (M2)
- **Соединение**

Подключение питания может осуществляться снаружи и внутри  
 Зажимной коннектор  
 BESA box
- **Цвет**

Белый  
 Серебристый (SI) (опционально)
- **Опции**

Управление освещением:  
 - Luxsense контроллер уровня естественной освещенности (LX),  
 Многофункциональный контроллер ActiLume (ACL)  
 С предохранителем (FU)
- **Материалы и отделка**

Корпус: стальной, окрашен порошковой краской в белый или серебристый цвет  
 Углы: пластик ABS, белый или серебристый
- **Установка**

Индивидуально; крепеж шурупами к потолку или на подвесе  
 Конфигурации:  
 - крепление на шурупы или на подвесе  
 - светильник версии LF предназначен для формирования конфигураций, он не имеет торцевых крышек и снабжен сквозной проводкой (1 или 3-фазной) (LF1, LF3)
- **Аксессуары**

Набор для подвеса, торцевые крышки
- **Замечания**

Поставляется без защитной пленки
- **Области применения**

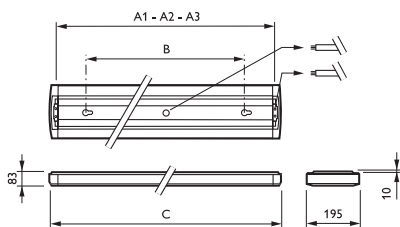
Офисы, универмаги, зоны отдыха, общественные здания

Похожие продукты



X-tendolight TCS398 потолочный светильник с люминесцентной(ыми) лампой(ами) TL5 и высококачественной матированной алюминиевой оптикой с профилированными ламелями (M2)

Чертеж размеров



TCS398 1, 2 x TL5

Product	A1 (Min)	A1 (Norm)	A1 (Max)	A2 (Min)	A2 (Norm)	A2 (Max)	A3 (Min)	A3 (Norm)	A3 (Max)	B (Min)	B (Norm)	B (Max)	C (Min)	C (Norm)	C (Max)
TCS398 2xTL5-28W/830 HFP H1L M2 FL		1188			1203			1211			900			1258	

## Аксессуары

**ZPH301 US WH**

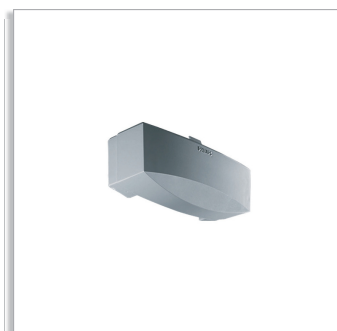
Комплект тросов для подвеса с устройством точного регулирования длины. Содержит прямоугольную потолочную крышку. Длина тросов 1500 мм, сечение 1,2 мм<sup>2</sup>

**ZPH401 US WH**

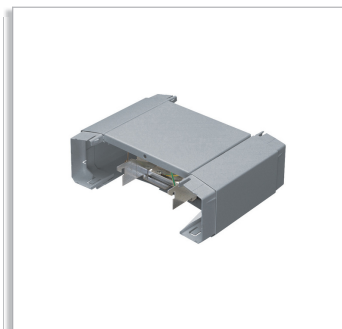
Комплект тросов для подвеса с зажимным устройством точного регулирования длины (ZPH401 US) или винтовым устройством (ZPH301 US). В комплекте прямоугольная потолочная крышка (белая). Доступен в белом (WH) и серебристом (SI) цвете. Длина тросов 1500 мм, сечение 1,2 мм<sup>2</sup>

**ZCS398 EP-S WH (2PCS)**

X-tendolight TCS398 подвесной/потолочный светильник с торцевыми крышками (2 штуки) (ZCS398 EP-S/EP-T); необходимы для построения линий (для крайних светильников) (LF)

**ZCS398 EP-S SI (2PCS)**

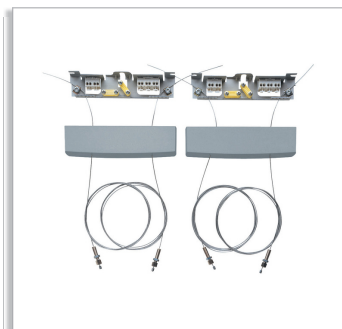
X-tendolight TCS398 подвесной/потолочный светильник с торцевыми крышками (2 штуки) (ZCS398 EP-S/EP-T); необходимы для построения линий (для крайних светильников) (LF)

**ZCS398 CP-S SI**

X-tendolight TCS398 подвесной/потолочный светильник с соединительным элементом белого или серебристого цвета для создания прямых линий (ZCS398 CP-S/CP-T)

**ZCS398 CW350**

Противовесы, встраиваемые внутрь светильника (ZCS398 CW350). Как правило, не требуются, применяются в зависимости от используемого ПРА, количества ламп, в случае одноточечного подвеса (ZPH501) или крепления на магистральной системе

**ZPH301 US SI**

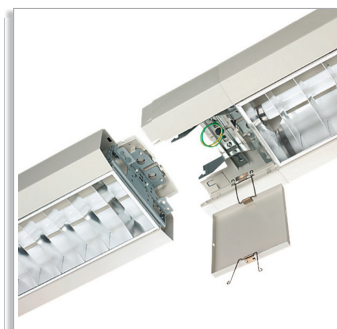
X-tendolight TCS398 светильник с универсальным набором для подвеса (ZPH301 US)

**ZPH401 US SI**

X-tendolight TPS498 подвесной светильник на тросах с устройством точного регулирования длины. Содержит прямоугольную потолочную крышку (серебристую). Длина тросов 1500 мм, сечение 1,2 мм<sup>2</sup> (ZPH401 US)

**ZCS398 CC-T400-AD SI**

X-tendolight TCS398 подвесной светильник на трубах с адаптером, потолочными коническими крышками. Длина - 400 мм (ZCS398 CC-T400/CC-T400-AD)

**ZCS398 CP-S WH**

Соединительный элемент для одноламповых светильников X-tendolight (ZCS398 CP-S)

## Аксессуары



### ZCS398 CC-SW-SD WH

Набор для подвеса (кабель)

используется в сочетании с ZCS398 SD

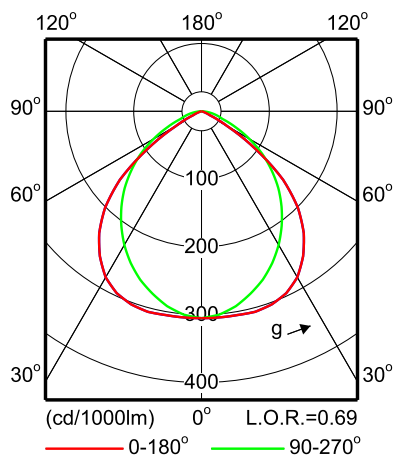
## Сведения о продукте



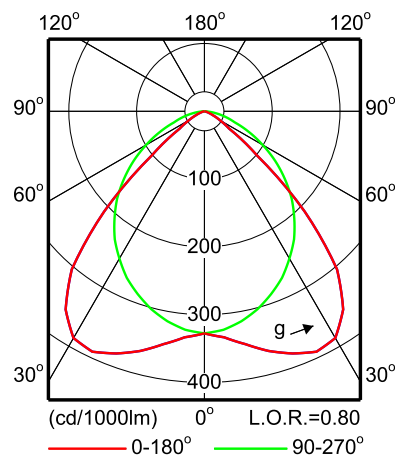
X-tendolight TCS398 подвесной /  
потолочный светильник с  
высококачественной матированной  
алюминиевой оптикой и  
профилированными ламелями (M2)



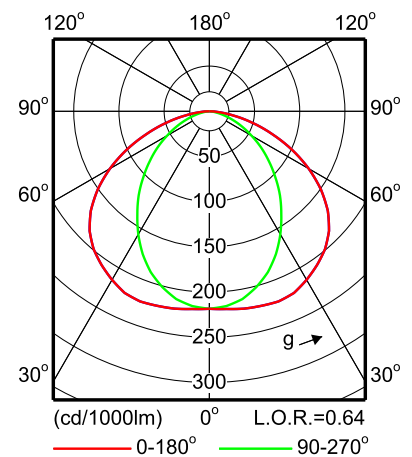
## Фотометрические данные



TCS398 H1L WH 2xTL5-28W HFP M2



TCS398 WH 2xTL5-28W HFP M2



TCS398 WH 4xTL5-14W HFP OD

## Сравните таблицы

Код заказа	Код семейства продукции	Число ламп	Оптическая система	Код лампового семейства	Мощность лампы	Цветовой код лампы	Цвет	Аварийное освещение	Напряжение питания	IP код	ПРА
707297 00	TCS398	2	M2	TL5	28	830	WH	No	220-240	IP20	HFP
706993 00	TCS398	4	No	TL5	14	830	WH	No	220-240	IP20	HFP
631684 99	ZCS398	-	-	-	-	-	-	-	-	-	-
631592 00	ZCS398	-	-	-	-	-	SI	-	-	-	-
605104 00	ZCS398	-	-	-	-	-	WH	-	-	-	-
629193 00	ZCS398	-	-	-	-	-	WH	-	-	-	-
629209 00	ZCS398	-	-	-	-	-	SI	-	-	-	-
619804 00	ZCS398	-	-	-	-	-	WH	-	-	-	-
622224 99	ZCS398	-	-	-	-	-	SI	-	-	-	-
596068 00	ZPH301	-	-	-	-	-	WH	-	-	-	-
636634 00	ZPH301	-	-	-	-	-	SI	-	-	-	-
596075 00	ZPH401	-	-	-	-	-	WH	-	-	-	-
636658 00	ZPH401	-	-	-	-	-	SI	-	-	-	-

## Сравните таблицы

Код заказа	Код семейства продукции	схема компенсации	Комплект с лампой	Класс безопасности	Блок управления освещением	Верхний отражатель	Защитная метка	Тест с раскленной проволокой	оптический плафон	Маркировка стран ЕС	Маркировка по ENEC
707297 00	TCS398	No	K	CLI	No	No	F	No	No	CE	ENEC
706993 00	TCS398	No	K	CLI	No	No	F	No	OD	CE	ENEC
631684 99	ZCS398	-	-	-	-	-	-	-	-	-	-
631592 00	ZCS398	-	-	-	-	-	-	-	-	-	-
605104 00	ZCS398	-	-	-	-	-	-	-	-	-	-
629193 00	ZCS398	-	-	-	-	-	-	-	-	-	-

Код заказа	Код семейства продукции	схема компенсации	Комплект с лампой	Класс безопасности	Блок управления освещением	Верхний отражатель	Защитная метка	Тест с раскаленной проволокой	оптический плафон	Маркировка стран ЕС	Маркировка по ENEC
629209 00	ZCS398	-	-	-	-	-	-	-	-	-	-
619804 00	ZCS398	-	-	-	-	-	-	-	-	-	-
622224 99	ZCS398	-	-	-	-	-	-	-	-	-	-
596068 00	ZPH301	-	-	-	-	-	-	-	-	-	-
636634 00	ZPH301	-	-	-	-	-	-	-	-	-	-
596075 00	ZPH401	-	-	-	-	-	-	-	-	-	-
636658 00	ZPH401	-	-	-	-	-	-	-	-	-	-



© 2011 Koninklijke Philips Electronics N.V.  
Все права защищены

Спецификации могут меняться без предупреждения. Торговые марки являются собственностью Koninklijke Philips Electronics N.V. или их соответствующих владельцев

[www.philips.com/lighting](http://www.philips.com/lighting)

2011, Март 19  
Данные для изменения